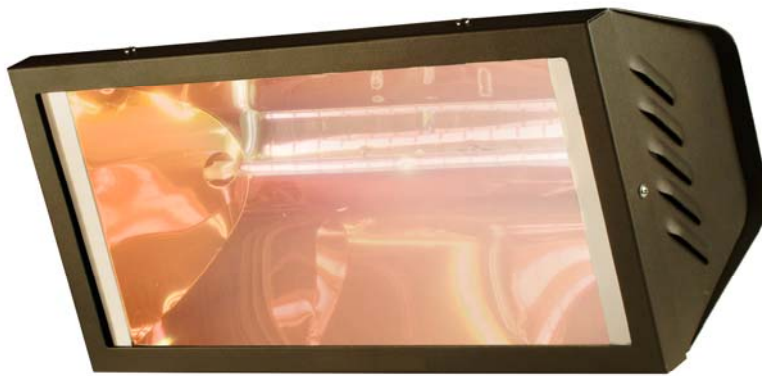


Solaira Commercial All Weather Infrared Heater

SCAWSG 1500-120V Weather 1500/120V with Safety Glass



- **INFRARED HEATER
PROTECTED AGAINST RAIN**
- **CHAUFFAGE A RAYONS INFRAROUGES
PROTEGE CONTRE LA PLUIE**

OPERATING INSTRUCTIONS / MODE D'EMPLOI

Solaira[®]

Infrared Heating Systems

Inforesight Consumer Products Inc.

125 Traders Blvd E., Unit #4, Mississauga, Ontario L4Z 2H3

Tel 905-568-7655 Fax 905-568-7521

www.solairaheaters.com



3110043

SOLAIRA COMMERCIAL ALL WEATHER WITH SAFETY GLASS SCAWSG 1500-120V

PROTECTED AGAINST RAIN

INFRARED HEATER

SOLAIRA COMMERCIAL ALL WEATHER WITH SAFETY GLASS SCAWSG 1500-120V is an extremely versatile heater working with short wave infrared rays. It's heat is immediate and due to the technology it is very efficient making operating costs and electricity consumption extremely cost effective. It has a compact design and is engineered to heat a 10 X 10 area.

SOLAIRA COMMERCIAL ALL WEATHER SCAWSG 1500-120V is manufactured with the best quality components in accordance to local, state and federal electrical standards.

WARNING:

The safety of the instrument is guaranteed only with proper use of the following instructions. It is therefore necessary to keep them for future reference. Disconnect from main electricity supply during installation and/or replacement of the emitter.

Class I IP-23

POWER 1500 110-120V 60Hz

CONSTRUCTION: Epoxy powder coated steel body in aluminium alloy, kiln varnished. Reflecting parabola made of anodised, polished ultra pure aluminium.
Cable length 3m Wall fixing Weight 5,15kg

IP23 = Infrared Heater protected against rain

Spot Heater	emitter	Lamp
SCAWSG 1500	1500W	1,5 m

- Torque wrench setting of the bracket adjustment screws ≥ 8 Nm.
- The appliance must be installed on non-flammable surfaces.
- The recommended minimum mounting height is 8'3", (2.5 meters) in height or higher
- The recommended minimum mounting clearance to ceiling or structure above is 1' (0.3 meters)
- The minimum distance from the front face of the heater and the surface to be heated must be at least 5' (1,5m).
- The Appliance cannot be used without glass (for IP23 rating and rain protection), in case of damage the glass must be replaced before use.
- The appliance does not have to be installed immediately under one electric socket.
- The appliance must be mounted in a horizontal position (Deviation from horizontal will affect .
- **The appliance has been developed for outdoor use.**



IMPORTANT

- Keep the external surface of the glass clean in order to avoid emitter overheating.
- Never use an extension cable with this appliance.
- **Attention: If you install SOLAIRA HEATER SCAWSG 1500 in proximity of tents or awnings, please assure that recommended installation heights and clearance are respected and that the heater is not in direct contact with the tent or awning material.**
- Connect SOLAIRA heater SCAWSG 1500 to a 110 – 120V VOLTS SINGLE PHASE POWER SUPPLY.
- SOLAIRA HEATER SCAWSG 1500 should always be grounded.
- It is important to ensure that the electricity supply is of adequate capacity for the electrical load required by the appliance being installed.
- The heater must remain horizontal at all times.
- The emitter can be damaged if touched with bare hands, in this case it cannot be replaced under guarantee
- Do not cover or obstruct the heater while working.
- The replacement of the cable and any possible repairs must be carried out by either the manufacturer, an authorized after sale service center or by a qualified electrician.
- “Risk of Fire” – keep curtain or any combustibles at least 3 feet (0.9m) from the front of the heater and away from the sides
- **WARNING – TO REDUCE THE RISK OF FIRE**
 1. Do not place any objects such as furniture, papers, clothes, and curtains closer than 1,5m (5 feet) to the front of the heater and keep them away from the sides and rear when the heater is plugged in.
 2. Do not place the heater near a bed because objects such as pillows or blankets can fall off the bed and be ignited by the heater.
 3. Always unplug the heater if it is not being used.
 4. Avoid the use of an extension cord because the extension cord may overheat and cause a risk of fire. However if you have to use an extension cord, the cord shall be No.14 AWG minimum size and rated not less than 1500watts.
- **CAUTION – High temperature, risk of fire, keep electrical cords, drapery, furnishings, and other combustibles at least 5 feet (1.5m) from the front of the heater and away from the side and the rear.”**
- Use only on 15 ampere branch circuit.

INSTALLATION OF SOLAIRA HEATER SCAWSG 1500

Install the heater on wall with a minimum 1' (or 30 cm) clearance from the ceiling or structure above. (see diagram)

The recommended minimum installation height is 8.2" (2.5 m).

The ideal installation is on wall with a 45° inclination from horizontal

The heater **MUST** be mounted horizontally to the ground.

Do not place the heater immediately under a power socket.

POSITIONING SOLAIRA HEATER SCAWSG 1500

Adjust the reflector of **SOLAIRA HEATER SCAWSG 1500** in the direction of the target heat area, when installing on a wall.

The heater can be adjusted from 4 - 45 ° with a 45° inclination to the horizontal line as the optimal angle. The appliance must be installed with the bracket included. The Solaira Commercial All Weather must be placed at a safe distance (clear space) of

minimum 5' (1.5) m. from combustible materials such as: cartons, fabrics, curtains etc. as well as glass walls. If placed in workshops and garages where there are flammable paints and liquids, SOLAIRA heater SCAWSG 1500 must be placed at a minimum distance of 12' (4 m). from the source of danger. **We do not suggest the use of SOLAIRA heater SCAWSG 1500 in particularly dusty and closed areas. This could damage the emitter.**

MAINTENANCE AND REPLACEMENT OF THE EMITTER

To maintain the heating efficiency of your **SOLAIRA HEATER SCAWSG 1500**, occasionally dust the glass cover and emitter with a clean brush, soft cloth or compressed air (Do not touch the heat emitter with your fingers as residue from your hand could affect the life of the emitter).

To replace the emitter:

1. Disconnect the heater from the power supply
2. Assure the heater has been unplugged for at least 1 hour to cool down and avoid any possible burn situation.
3. Loosen and remove the frame screws
4. Remove the frame
5. Remove the cover, which does not have internal fixing points.
6. Remove the emitter by expanding the locking spring and sliding it out.
7. Disconnect the emitter wires from the two (2) terminals.
8. Insert the new emitter, reconnect the wires and fit the locking spring, taking care not to touch the emitter with bare hands.
9. To close **SOLAIRA heater SCAWSG 1500**, replace the cover, frame and screws.

IMPORTANT INSTRUCTIONS

When using electrical appliances, basic precautions should always be followed to reduce the risk of fire, electric shock, and injury to persons, including the following:

- 1. Read all instructions before using this heater*
- 2. This heater is hot when in use. To avoid burns, do not let bare skin touch hot surfaces. If provided, use handles when moving this heater. Keep combustible materials, such as furniture, pillows, bedding, papers, clothes, curtains at least a 5' (1.5m) from the front of the heater and keep them away from the sides 5' (1,5m).*
- 3. Extreme caution is necessary when any heater is used in areas with children or persons that may not have reasonable judgement around appliances. The heater should never be used when unattended.*
- 4. Do not operate any heater with a damaged cord or plug or after the heater malfunctions, has been dropped or damaged in any manner. Return heater to authorized service facility for examination, electrical or mechanical adjustment, or repair.*
- 5. This heater is not intended for use in bathrooms, laundry areas and similar indoor locations. Never locate heater where it may fall into or around water (including but not limited to bathtubs, sinks and wash stalls) or combustibles (including but not limited to straw, paper or wood and carpeted areas) or other container.*
- 6. Do not run cord under carpeting. Do not cover cord with throw rugs, runners, or the like. Arrange cord away from traffic area and where it will not be tripped over.*
- 7. Connect to properly grounded outlets only.*
- 8. Do not insert or allow foreign objects to enter any ventilation or exhaust opening as this may cause an electric shock, or damage the heater.*
- 9. To prevent a possible fire, do not block air intakes or exhaust in any manner. Do not use on soft surfaces, like a bed, where openings may become blocked.*
- 10. A heater has hot and/or arcing and/or sparking parts inside. Do not use it in areas where gasoline, paint, or flammable liquids, or highly combustible dusts are used or stored.*
- 11. Use this heater only as described in this manual. Any other use not recommended by the manufacturer may cause fire, electric shock, or injury to persons.*
- 12. Avoid the use of an extension cord because the extension cord may overheat and cause a risk of fire. However if you have to use an extension cord, the cord shall be NO 14 AWG minimum size and rated not less than 1500watts.*
- 13. SAVE THESE INSTRUCTIONS**

SOLAIRA COMMERCIAL ALL WEATHER SCAWSG 1500-120V**PROTEGE CONTRE LA PLUIE****CHAUFFAUGE A RAYONS INFRAROUGES**

SOLAIRA COMMERCIAL ALL WEATHER SCAWSG 1500-120V est un réchauffeur à rayons infrarouges aux multiples usages. Il peut être utilisé dans de nombreuses situations et représente un support calorifique dans toutes vos activités. Sa chaleur est immédiate et sa consommation d'énergie électrique est faible. Il est peu encombrant mais il chauffe un très grand volume.

SOLAIRA COMMERCIAL ALL WEATHER SCAWSG 1500-120V a été conçu et fabriqué selon une technologie éprouvée et assemblé avec les meilleurs composants, conformes aux règlements et/ou aux certifications de sécurité.

ATTENTION

La sécurité de l'appareil n'est garantie que si les instructions suivantes sont observées. Aussi, faudra-t-il les conserver soigneusement. Débrancher le courant lors de l'installation et/ou du remplacement de la lampe.

Classe I IP 23

PUISSANCE 1500 W

110 V 60 Hz

CONSTRUCTION. Corps en acier, revêtu d'une peinture à base de poudres époxydiques, cuite au four. Parabole réfléchissante en aluminium pur avec traitement de brillantage et d'oxydation anodique. Verre frontal trempé et thermorésistant. Joint d'étanchéité en caoutchouc.

Câble d'une longueur de 3 mètres. Fixation murale réglable. Poids de 5,150 kg.

IP 23 = Appareil étanche à la pluie

Projecteur	Lampe	Distance Minimum
SCAWSG 1500	1500 W	1,5 mt

- Couple de serrage des vis de réglage de la patte ≥ 8 Nm.
- L'appareil doit être installé sur des surfaces incombustibles.
- Appareil adapté à une installation au-delà d'une hauteur de 2,5 m.
- La distance entre la vitre et l'objet à chauffer doit être d'au moins 1,5 m.
- L'appareil ne peut être utilisé sans vitre. Elle doit être remplacée en cas de détérioration.
- L'appareil doit être installé en dehors du volume courant d'accessibilité.
- L'appareil ne doit pas être installé immédiatement en dessous d'une prise de courant.
- L'appareil doit toujours être monté en position horizontale.
- L'appareil a été conçu pour un usage externe.



3110043

IMPORTANT

- **Toujours maintenir la surface externe de la vitre dans un bon état de propreté afin d'éviter toute surchauffe de la lampe.**
- **Ne pas utiliser de rallonge pour cet appareil.**
- Attention : si vous installez le chauffage **SOLAIRA SCAWSG 1500** à proximité de rideaux, faites attention à ce que
l'appareil n'entre pas en contact avec eux.
- Raccorder le chauffage **SOLAIRA SCAWSG 1500** à une alimentation de 110 V monophasée.
- Le chauffage **SOLAIRA SCAWSG 1500** doit être raccordé à une mise à la terre.
- Vérifier que la puissance de l'alimentation est adaptée à la charge électrique à installer.
- **L'appareil doit toujours être installé en position horizontale.**
- **L'ampoule halogène se détériore lorsqu'on la touche avec les mains nues : dans ce cas, la garantie tombe.**
- Ne pas couvrir ni obstruer l'appareil pendant son fonctionnement
- Le remplacement du câble d'alimentation doit exclusivement être réalisé par le constructeur, par un service après-vente ou par un technicien spécialisé.

INSTALLATION DU CHAUFFAGE SOLAIRA SCAWSG 1500

Fixer l'appareil au mur à une distance minimale du plafond de 30 cm (voir les exemples d'installation). La hauteur prévue de la fixation varie généralement de 2,5 à 3,5 mètres au maximum. L'installation en paroi est idéale pour l'obtention du meilleur résultat calorifique, avec une inclinaison de 45° et une position parfaitement horizontale de l'appareil.
L'appareil ne doit pas être installé immédiatement en dessous d'une prise de courant..

COMMENT PLACER LE CHAUFFAGE SOLAIRA SCAWSG 1500

Régler le déflecteur du faisceau du **CHAUFFAGE SOLAIRA SCAWSG 1500** dans la direction souhaitée pour une installation en paroi : l'inclinaison est normalement de 45° environ par rapport à l'horizontale. Ne jamais installer le **CHAUFFAGE SOLAIRA SCAWSG 1500** sur une surface inflammable et ne jamais le diriger vers une surface inflammable. Le **CHAUFFAGE SOLAIRA SCAWSG 1500** doit être placé à une distance libre (ligne visuelle) supérieure à 2 m d'objets comme le carton, les tissus, les rideaux, etc., ainsi que des vitrages. S'il est placé dans un atelier ou un garage où se trouvent des peintures inflammables ou des combustibles, le **CHAUFFAGE SOLAIRA SCAWSG 1500** doit être placé à une distance supérieure à 4 m de la source de danger.

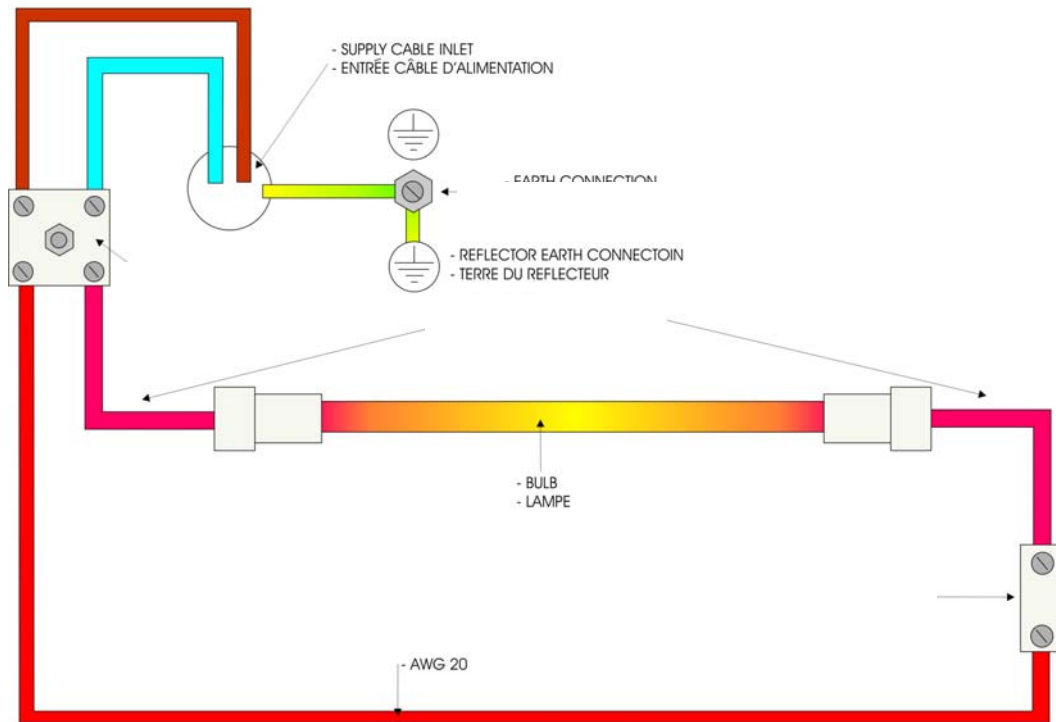
L'ampoule se détériore dans une ambiance fermée très poussiéreuse : aussi, l'installation du CHAUFFAGE SOLAIRA SCAWSG 1500 y est-elle déconseillée.

ENTRETIEN ET REMPLACEMENT DE L'AMPOULE

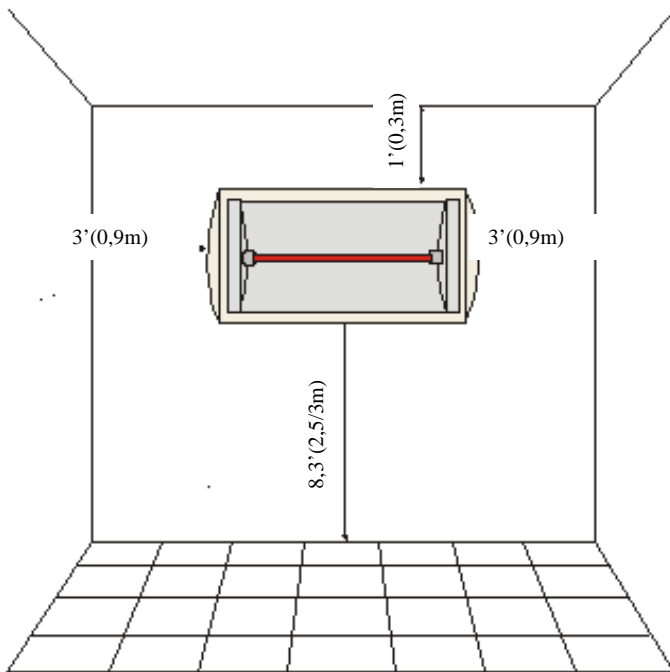
Pour remplacer l'ampoule, procéder de la manière suivante :

1. Débrancher complètement l'alimentation électrique.
2. Dévisser et retirer complètement les six (6) vis de fixation de l'encadrement.
3. Retirer l'encadrement et la vitre.
4. Retirer la parabole, qui ne présente pas de fixation interne.
5. Retirer l'ampoule en distendant les ressorts de tenue et en le déboîtant d'un côté.
6. Débrancher les câbles conducteurs de l'ampoule des deux (2) bornes.
7. Insérer l'ampoule neuve en exécutant l'opération inverse et en ayant soin de ne pas la toucher avec les mains nues.
8. Pour refermer le **CHAUFFAGE SOLAIRA SCAWSG 1500**, répéter les opérations en sens inverse.

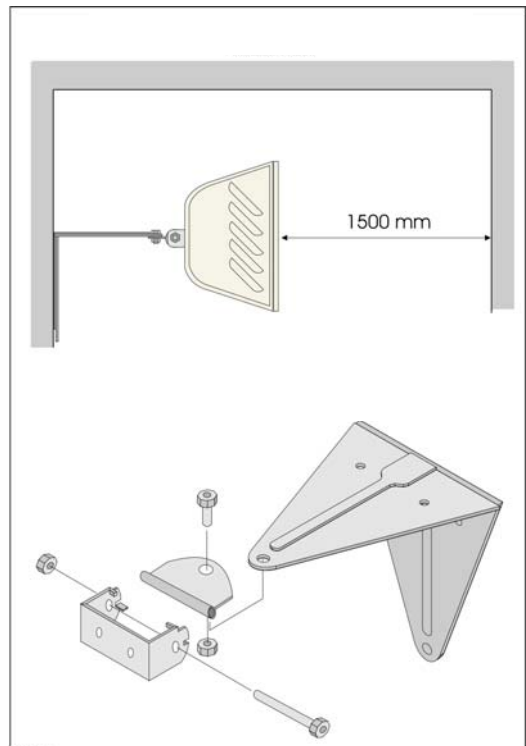
SCAWSG 1500-120V Installation Diagram



- SOLAIRA SCAWSG 1500 MUST BE PLACED PERFECTLY HORIZONTAL AS PER THE DIAGRAM
- TOUJOURS PLACER LE CHAUFFAGE SOLAIRA SCAWSG 1500 HORIZONTALEMENT, COMME INDIQUE SUR LE SCHEMA



Net Volume: 11.380cm³



The manufacturer does not guarantee the appliances if these instructions are not complied with.
Le constructeur ne garantit pas les appareillages si les présentes instructions ne sont pas respectées.



3110043

CERTIFICATE OF GUARANTEE

We congratulate you on the purchase of Solaira patio heaters.

Appliance (excluding emitter):

This product is warranted to be free of manufactures defects for a period of **12 months** from date of purchase of the appliance. The invoice or receipt will be required in the event of a defective warranty claim. Replacements and repairs caused by faulty materials or manufacture are guaranteed. Replacements and repairs to those parts of the appliance subject to normal wear are excluded from this guarantee (Heat emitter specifically). This guarantee will become void should the appliance be dismantled or repaired by unauthorized individuals, or in case of negligence, or accidental damage during transport or elsewhere, or in case of misuse, failure to comply with the instructions for use, maintenance carried out by unauthorized people and faulty installation or not in conformity with the applicable electrical code. Replacement of the appliance is excluded from this guarantee and will remain at the sole discretion of Inforesight Consumer Products inc. The eventual repairs recognized in guarantee will be carried out free of charge for those appliances returned free INFORESIGHT CONSUMER PRODUCTS' factory or to one of the authorized distributor.

Emitter:

Due to the Commercial nature of this product, the emitter is warranted to be free from defect for a period of 60 days from the date of purchase.

CERTIFICAT DE GARANTIE

Nos compliments pour l'achat de nos chauffages de terrasse Solaira. **La durée de la garantie est de 12 mois** à partir de la date d'achat de l'appareil et elle cesse après la période prescrite. Le ticket d'achat ou autre document, obligatoire fiscalement prouve la date de début de la garantie. On garantie toutes les substitutions ou les réparations qui sont nécessaires à cause de défauts des matériaux ou de la construction. La substitution ou la réparation des parties assujetties à un usage normal sont par conséquent exclues (à voire lampe etc.). La garantie n'est pas reconnue au cas où l'appareil ait été malmené ou quand il a été abîmé à cause de la négligence de l'utilisateur, maintient fait par personnel pas autorisé, à cause du transport, lorsque les instructions d'utilisation n'ont pas été respectées ou encore lorsqu'il a été mal installé sans tenir compte des normes en vigueur. La garantie ne prévoit absolument pas la substitution de l'appareil. Les réparations prises en considération par la garantie sont effectuées gratuitement pour les marchandises rendues franco atelier INFORESIGHT CONSUMER PRODUCTS ou auprès d'un de nos distributeurs. Par conséquent seulement les frais de transport sont à la charge du client.

CERTIFICATE OF GUARANTEE/CERTIFICAT DE GARANTIE

APPLIANCE No. – N° D'IMMATRICULATION

DATE OF PURCHASE – DATE D'ACHAT

INVOICE NO. – FACTURE NO.

DEALER – REVENDEUR

- The user must fill in the certificate for the guarantee to be effective.
- Pour que la garantie soit valable, l'utilisateur, au moment de l'achat de l'appareil, doit remplir toutes les parties du certificat de garanti

Solaira^o

Infrared Heating Systems

Inforesight Consumer Products Inc.

125 Traders Blvd E., Unit #4, Mississauga, Ontario L4Z 2H3

Tel 905-568-7655 Fax 905-568-7521

www.solairaheaters.com